



PCE



Connection
to the future



NEWS



NEWS
2024
MADE IN AUSTRIA



Die kommunikative

EV11.3 WALLBOX

Phasenumschaltung über Modbus TCP

Die über Modbus TCP steuerbare Ladeleistung inklusive Phasenumschaltung der EV11.3 WALLBOX sorgt für einen großen Leistungsbereich (regelbar durch verschiedene Gebäude- und Lastmanagementsysteme). Neben der einstellbaren Ladestrombegrenzung, einem externen digitalen Freigabeeingang und einer internen Temperaturüberwachung kann die Wallbox auch mit einem MID konformen Zähler ausgerüstet werden.

Ladestation mit Ladekupplung Typ2

Stromart AC 3-phasig (AC 1-phasig)

Ladeleistung bis 11kW einstellbar

Lademodus 3

Abmessungen (HxBxT): 395x262x126mm

- **wetterfestes, robustes Gehäuse (IP44)** für Außenbereich geeignet
- **bis zu 11 kW Ladeleistung**
- **integriertes Ladekabel 5m**
Ladekupplung Typ2 mit Schutzkappe
- **integrierter DC-Fehlerstromsensor**
- **externer Freigabeeingang**
- **Temperaturüberwachung**
- **LED-Statusanzeige**
- **Energiezähler MID konform** (optional)

The communicative

EV11.3 WALLBOX

phase switching via modbus TCP

The charging power of the EV11.3 WALLBOX, which can be controlled via Modbus TCP, including phase switching, ensures a wide power range (controllable by various building and load management systems). In addition to the adjustable charging current limitation, an external digital enable input and internal temperature monitoring, the charging box can also be equipped with a MID-compliant meter.



Charging station with Type2 charging coupler

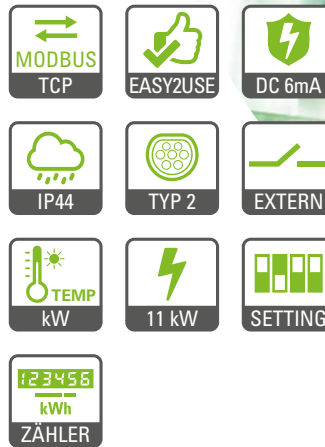
Current type AC 3-phase (AC 1-phase)
 Charging power adjustable up to 11kW
 Charging mode 3
 Dimensions (HxVxD): 395x262x126mm

- **weatherproof, robust housing (IP44)** suitable for outdoor use
- **up to 11kW charging power**
- **phase switching via modbus TCP**
- **integrated charging cable 5m** charging coupler Type2 with protective cap
- **integrated DC fault current sensor**
- **external digital enable input**
- **internal temperature monitoring**
- **LED indicator**
- **energy meter MID compliant** (optional)



Energy meter MID

The optional built-in MID-compliant counter for recording the total energy charged can be read from the side through a viewing window. The meter can also be read per charging process via Modbus TCP.



Energiezähler MID

Der optional eingebaute MID konforme Zähler für die Erfassung der gesamten geladenen Energie kann optimal von der Seite durch ein Sichtfenster abgelesen werden. Der Zähler kann auch über Modbus TCP pro Ladevorgang ausgelesen werden.

Pillar for EV11.3 Wallbox

In addition to wall mounting, the anodised aluminum pillar, available as an accessory, can also be used for outdoor installation.

Standard surface natural anodised aluminum (RAL colours on request)
 HxWxD: 1400 x 180 x 100 mm

Standsäule für EV11.3 Wallbox

Neben der Wandmontage ermöglicht die als Zubehör erhältliche Standsäule aus eloxiertem Aluminium auch die Montage im Freibereich.

Standardoberfläche Aluminium natur eloxiert (RAL-Farben auf Anfrage)
 HxBxT: 1400 x 180 x 100 mm



3-Wege Schutzkontakt- kupplungen

TOP TAURUS

außenliegende Zugentlastung
schnelle, einfache Montage



3-way connectors

external strain relief
quick and easy assembly

cap with hinged lid (self closing) or cap with band

TAURUS


innenliegende
Zugentlastung
mit Klemmschelle und
Knickschutztülle



mit Klappdeckel
(selbstschließend)
oder Deckel mit
Deckelband

internal strain relief
with cable clamp and bend
protection sleeve



Q2/2024 

Zugentlastung
mit optimalem Knickschutz

external strain relief
with optimum bend protection

großer Anschlussraum
mit 3- oder 5-poliger Klemme

large connection area
with 3 or 5 pole terminal

Aufhängevorrichtung
(Hängeset optional)

suspension hook
(suspension kit optional)

Klappdeckel (selbstschließend)
oder mit Deckelband

cap with hinged lid
(self closing) or cap with band

Robustes Gummgehäuse (TPE)
robust rubber housing (TPE)



optional mit LED (Spannungsanzeige auf der Rückseite)

optional LED (voltage indication on the back)



7 colors available

7 Farben verfügbar

PCE NEWS 2024

Stecker / Anbaugeräte- stecker 60A UL

- **Externe Zugentlastung mit Zwiebelringraumdichtung** (mit 1-1/2" NPT Gewinde)
- **Gehäusematerial** aus hochfestem Polyamid-Kunststoff

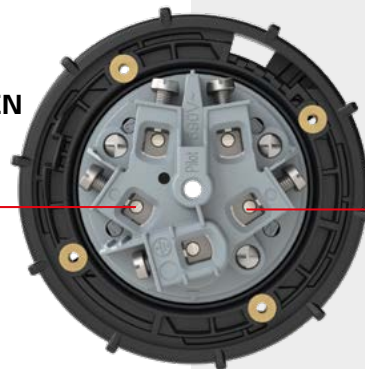
Plugs / Inlets flange straight 60A UL



- **external strain relief and seal** (with 1-1/2" NPT thread)
- **housing material** made of high durable polyamide plastic
- **OSHA-compliant hole** (for padlock)



RAHMENKLEMMEN
(vernickelt mit Schrauben)



FRAME CLAMPS
(nickel-plated with screws)



Anschluss mit Überwurfmutter
Connection with cable gland



NPT Gewinde 1-1/2" mit Conduit
NPT thread 1-1/2" with conduit



LED-lights pro

Professional worklights

LED-lights pro

Profi-Arbeitsleuchten



- **LED Mini-worklight Penlight P450:** extremely bright worklight in compact mini format (88mm height), sturdy aluminum housing, light duration up to 3h, boost function (450 lm)
- **LED Handlight H500:** powerbank function, mains failure electronics (emergency light function), dimmable, suspension hook, magnet on the bottom, belt clip
- **LED Handlight H1000:** incl. docking station (works also for H500), mains failure electronics (emergency light function), dimmable, magnets on the bottom and back
- **LED Headlight S800:** sensor function for touch-free switching on and off, flood- and spotlight, additional red LED, swivelling
- **LED Floodlight A2800:** powerbank function inclusive charge control and remaining capacity display, 180° rotatable joint incl. magnet, rubberised rim, light duration up to 13h
- **LED Penlight PL850RZ:** practical penlight in an extremely robust aluminum housing with a light output of up to 850 lm (3 brightness levels)

- **LED Mini-Arbeitsleuchte Penlight P450** extrem helle Arbeitsleuchte im Miniformat (88mm Höhe), stabiles Alugehäuse, Leuchtdauer bis zu 3h, Boost-Funktion (450 lm)
- **LED Handleuchte H500** Powerbank-Funktion, Netzausfallelektronik (Notlichtfunktion), Gürtelclip, stufenlos dimmbar, Aufhängehaken, Magnethalterung
- **LED Handleuchte H1000** inkl. Ladestation (auch geeignet für Handleuchte H500), Netzausfallelektronik (Notlichtfunktion), stufenlos dimmbar, Magnethalterung
- **LED Stirnlampe S800** Sensorfunktion zum berührungslosen Ein- und Ausschalten, Flut- und Spotlight, zusätzliche rote LED, schwenkbar
- **LED Arbeitsstrahler A2800** Powerbank-Funktion inklusive Ladekontroll- und Restkapazitätsanzeige, 180° drehbares Gelenk (inkl. Magnetfuß), gummierte Umrandung, Leuchtdauer bis zu 13h
- **LED Stiftableuchte PL850RZ** praktische Stiftableuchte im extrem robusten Alugehäuse mit einer Leuchtkraft bis zu 850 lm (3 Helligkeitsstufen)



PCE

Connection
to the future



www.pceelectric.at

PC Electric GesmbH

Diesseits 145

4973 St. Martin im Innkreis

AUSTRIA

TEL +43 7751 61220

FAX +43 7751 6969

office@pceelectric.at



vorussichtlich lieferbar ab Quartal # / 2024
expected delivery in quarter # / 2024

098028 Vers. 03/2024